

SUPRA.

OIL RADIATOR SUPRA OREA 2500

Code FR9010160B

1HK

Appareils TAURUS
Service après vente

OIL RADIATOR **OREA 2500**



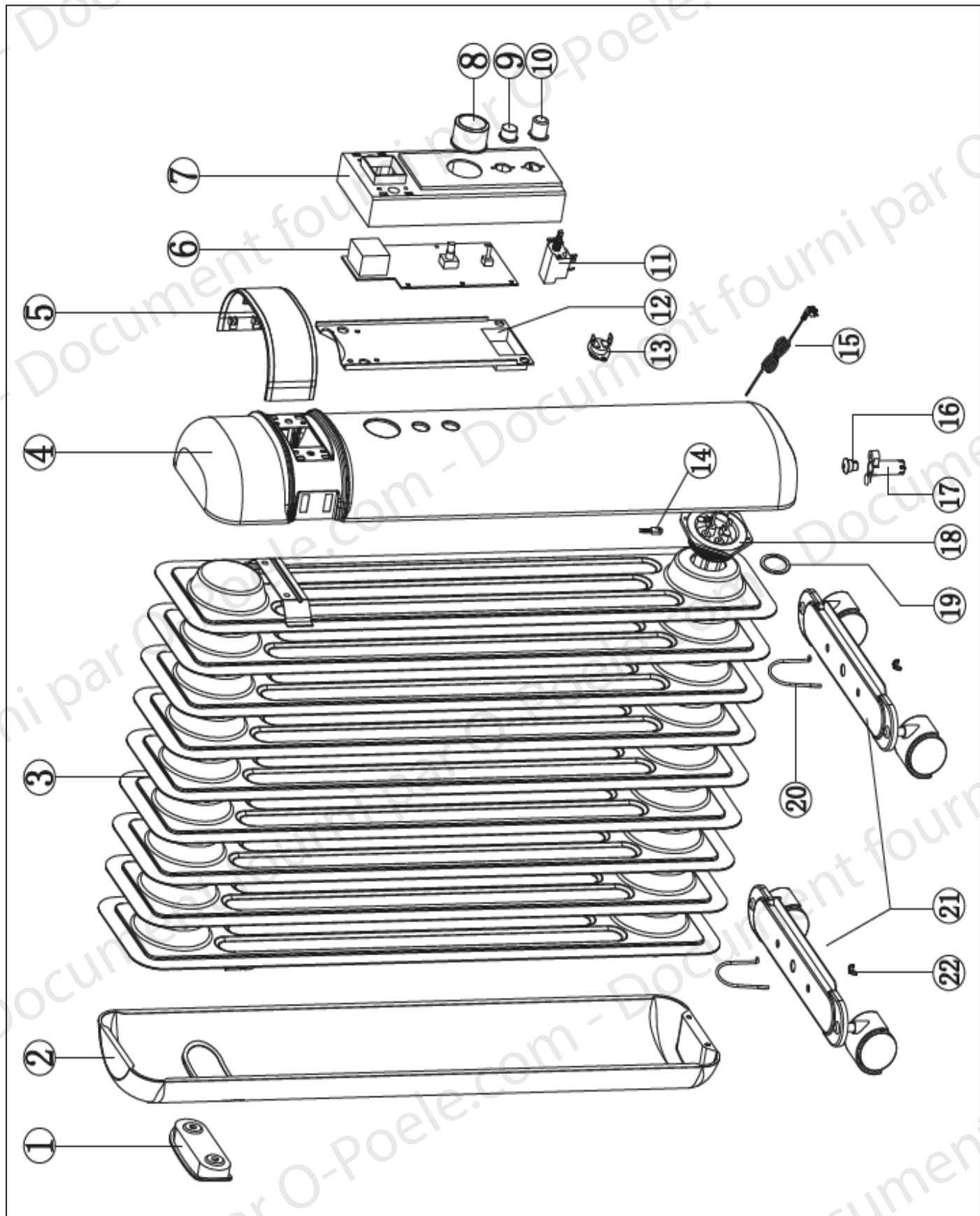
SUPRA

OIL RADIATOR SUPRA OREA 2500

Code FR9010160B

1HK

Explosé





OIL RADIATOR SUPRA OREA 2500

Code FR9010160B

1HK

Code

N°	CODE	LA DESCRIPTION	UNITÉ
1	FR0101040B	POIGNÉE DE TRANSPORT OREA 1500	1
2	FR0101050B	COUVERCLE ARRIERE DE RADIATEUR OREA 1500	1
3	FR0101260B	MODULE RADIATEUR OREA 2500	1
4	FR0101070B	COUVERCLE AVANT RADIATEUR OREA 1500	1
5	FR0101080B	ÉCRAN DE COUVERTURE OREA RAYONNÉ	1
6	FR0101090B	PCB RADIATEUR OREA 1500	1
7 + 12	FR0101100B	BOÎTIER PCB RADIATEUR OREA 1500	1
8 AL 10	FR0101110B	KIT DE COMMANDE DE RADIATEUR OREA 1500	1
11	FR0101120B	INTERRUPTEUR RADIATEUR OREA 1500	1
13	FR0101130B	THERMOSTAT RADIATEUR OREA 1500	1
14	FR0101140B	THERMOL LINK RADIATEUR OREA 1500	1
15	FR0101150B	RACCORDEMENT RESEAU RADIATEUR OREA 1500	1
16 + 17	FR0101160B	CORPS + COUVERCLE CAPTEUR RADIATEUR OREA 1500	1
18	FR0101270B	RESISTANCE RADIATEUR OREA 2500	1
19	FR0101180B	JOINT RADIATEUR OREA 1500	1
20 AL 22	FR0101190B	KIT ROUES DE RADIATEUR OREA 1500	1
*	FR0101200B	RADIATEUR NTC OREA 1500	1
*	FR0101210B	ANTIVUELCO RADIATEUR OREA 1500	1
*	FR0101220B	RADIATEUR SEPARATEUR OREA 1500	1
*	FR0101230B	BRIDE RACCORDEMENT RADIATEUR OREA 1500	1

Note d'information

Écologie et recyclabilité du produit

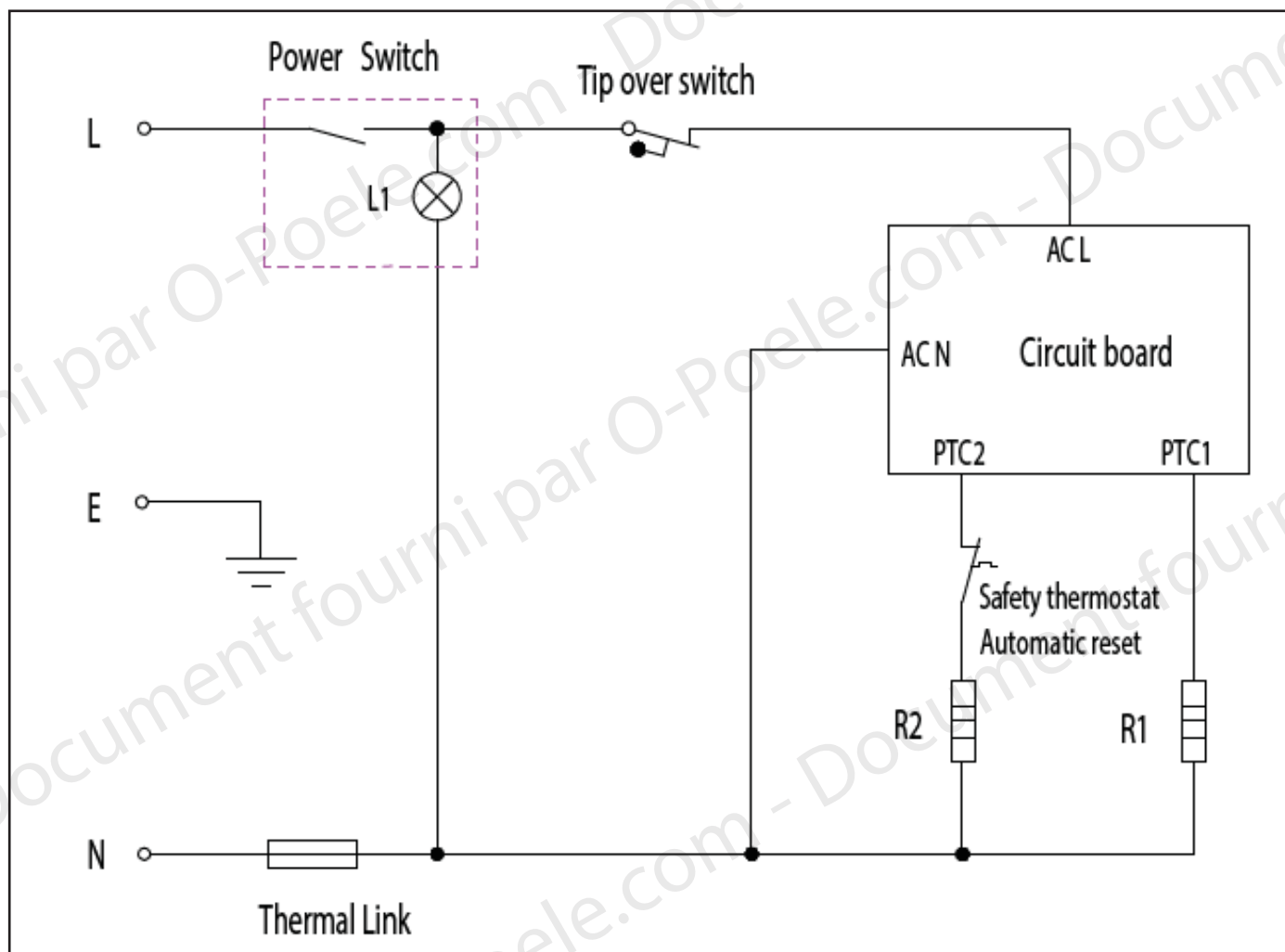
En cas de procéder à l'élimination, soit totalement, soit de l'une des parties du produit, les déchets générés doivent être déposés par les moyens appropriés aux mains d'un gestionnaire de déchets agréé pour la collecte sélective des déchets appareils électrique et électroniques.

Dans le cas des piles / batteries, celles-ci doivent être déposées dans des conteneurs spéciaux autorisés ou par des moyens appropriés par l'intermédiaire d'un gestionnaire de déchets.

Caractéristiques techniques

Mod:	OREA 2500
Réf:	FR9010160B
Voltaje:	220-240V 50/60Hz
Puissance:	2500W

Schéma électrique



Les images présentées et / ou leur couleur sont une représentation virtuelle référentielle et sans engagement, et peuvent légèrement changer.